

**TP-LINK®**

电动汽车交流充电桩

TL-EVC-7KW-A4G

TL-EVC-7KW-AW

安装手册

# 声明

Copyright © 2023 普联技术有限公司版权所有，保留所有权利

未经普联技术有限公司明确书面许可，任何单位或个人不得擅自仿制、复制、誊抄或转译本手册部分或全部内容，且不得以营利为目的进行任何方式（电子、影印、录制等）的传播。

**TP-LINK**<sup>®</sup>为普联技术有限公司注册商标。本手册提及的所有商标，由各自所有人拥有。本手册所提到的产品规格和资讯仅供参考，如有内容更新，恕不另行通知。除非有特殊约定，本手册仅作为使用指导，所作陈述均不构成任何形式的担保。

# 目录

1	产品介绍	01
1.1	产品简介	01
1.2	产品外观	01
1.3	技术参数	03
1.4	产品使用条件	04
2	产品安装	05
2.1	物品清单	05
2.2	安装注意事项	05
2.3	安装步骤	06
2.4	设备接线	08
3	联网配置	10
3.1	设备初始化	10
3.2	4G充电桩联网配置	10
3.3	无线充电桩联网配置	10
3.4	云管理	12
4	操作使用	13
4.1	充电操作说明	13
4.2	安全告知	13
附录A	保修说明	14
附录B	有毒有害物质含量声明	15

# 1 产品介绍

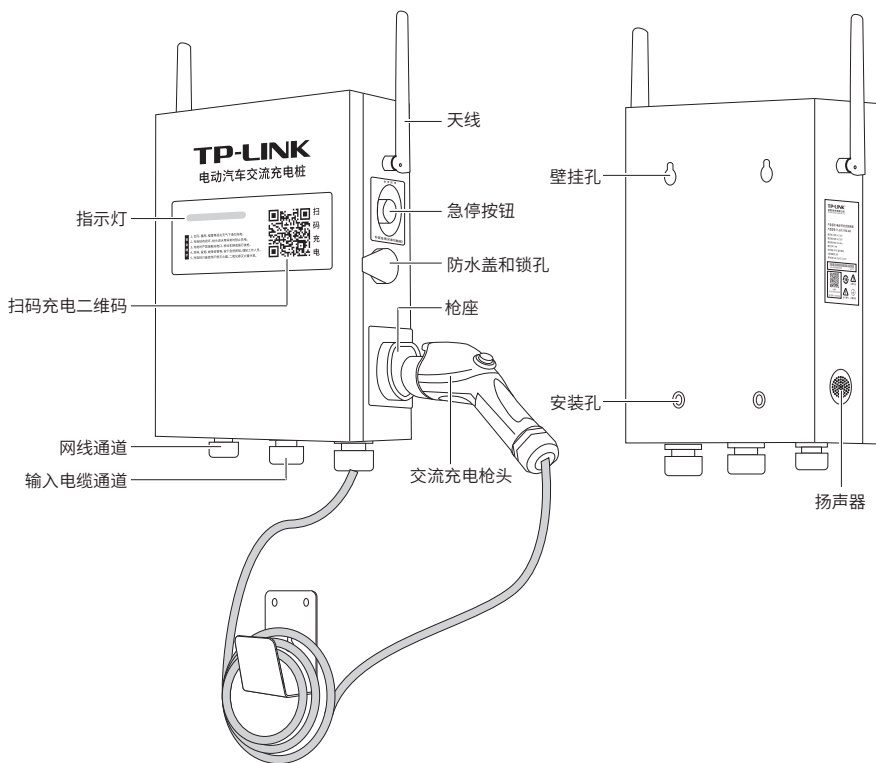
## 1.1 产品简介

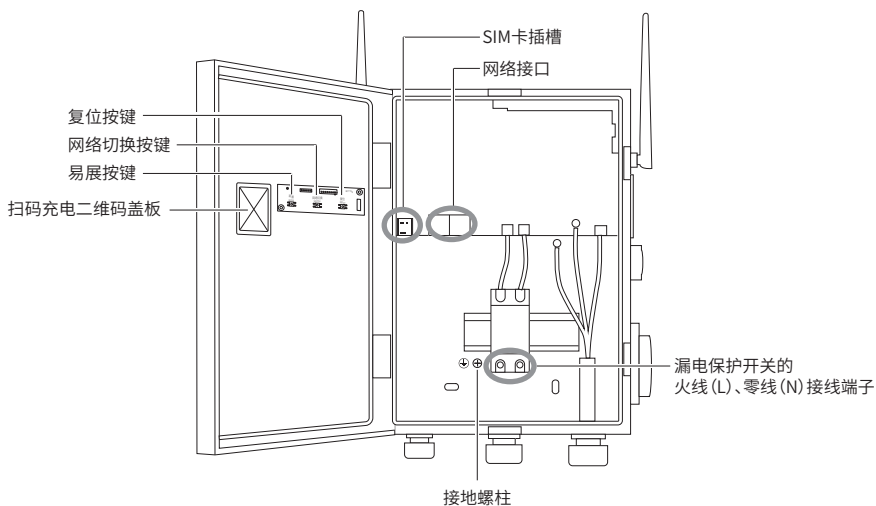
本产品是我司为满足电动汽车充电需求开发的单相交流充电桩，额定输出功率7KW，支持联网、扫码充电、充电保护、云端运维等功能。整机防水防尘能力达到IP66等级，可应用于室内、室外无人管理的充电站、停车场等场景为电动汽车提供充电服务。

关键特性：

- 支持4G或Wi-Fi联网，节省网络布线成本；
- 支持急停、漏电、接地、过流、短路、过温等完备的保护机制，确保充电安全。
- 支持云端实时监控运行状态，设备异常立即推送告警消息到手机APP。
- 支持云端统一管理和配置充电桩，创建充电站，配置收费规则。
- 支持商云web和APP端运维，可以远程控制充电桩停止充电、重启、升级等。
- 支持扫码启动充电，操作简单便捷；
- 支持线上运营，线上结算，线上支付。

## 1.2 产品外观





### 指示灯规则

指示灯状态	设备状态说明
熄灭	充电桩未上电
红色闪烁	充电桩上电, 未联网
黄色闪烁	充电桩正在联网或系统升级、恢复出厂设置
黄色常亮	充电桩联网成功, 未添加上商云
蓝色常亮	充电枪未插入车辆
蓝色闪烁	充电枪插入车辆, 但没有对车辆充电
绿色闪烁	充电桩正在给车辆充电
红色常亮	充电桩处于故障状态

### 接口和按键介绍

接口或按键	说明
急停按钮	紧急情况下按下立即停止充电。顺时针旋转按钮即可解除急停。非紧急特殊情况请勿触碰。
易展按键	用于无线充电桩与4G充电桩或其他易展设备一键联网。

接口或按键	说明
复位按键	长按3秒以上直到系统指示灯闪烁,充电桩将恢复至出厂设置。
网络切换按键	充电桩出厂默认是联网工作模式,长按5s,设备重启,切换至离线工作模式。再次长按5s重启可切回联网工作模式。
SIM卡插槽	4G桩提供1个Nano SIM卡插槽。
网络接口	用于充电桩有线联网。
火线(L)、零线(N) 接线端子	连接输入电源线的火线(L)、零线(N)。
接地螺柱	连接输入电源线的地线(PE)。

### 1.3 技术参数

型号	TL-EVC-7KW-A4G	TL-EVC-7KW-AW
输入电压	220Vac	
输入频率	50Hz	
输出电压	220Vac	
输出电流	32A Max	
额定功率	7KW	
启动方式	微信扫码	
联网方式	4G-LTE、有线	Wi-Fi、有线
保护功能	过压保护、欠压保护、过流保护、短路保护、漏电保护、急停保护、接地连续性保护、过温保护、相序检测	
充电枪	满足GB/T 20234.2-2015标准	
线缆长度	5m	
走线方式	下进下出	
计量等级	1级	
防护等级	IP66 (室内、室外)	
工作温度	-20°C ~ 50°C	
工作湿度	5% ~ 95%无凝结	

型号	TL-EVC-7KW-A4G	TL-EVC-7KW-AW
工作海拔	<2000m	
尺寸	430mm*280mm*101mm	
重量	5.7Kg	
安装方式	壁挂式、立柱式	
认证标准	GB/T 20234、GB/T 18487.1-2015	

#### 1.4 产品使用条件

- 安装时，放置位置平稳，安装垂直倾斜角度不超过5°；
- 安装地点无爆炸危险介质、导电介质及能破坏绝缘的有害气体；
- 保持干净的工作环境，避开潮气，灰尘，可燃性气体，远离热源及腐蚀性环境；
- 保持日平均相对湿度≤95%，月平均相对湿度≤90%；
- 工作环境温度-20℃ ~ 50℃；
- 海拔不超过2000米。

## 2 产品安装

### 2.1 物品清单

- 
- |            |                        |
|------------|------------------------|
| • 一个充电桩    | • 一本安装手册               |
| • 一个充电枪线挂钩 | • 两张螺钉孔定位贴标            |
| • 一个挂墙配件包  | • 一张4G SIM卡 (仅4G充电桩含有) |
- 

### 2.2 安装注意事项

#### ● 安装条件

- 充电桩使用场所应保证有足够的电力接入负荷容量，电压降和电能质量符合国家标准；
- 充电桩的选址、安装、施工应符合国家法律、法规及相关标准，应选择专业安装人员和有资质的施工单位；
- 充电桩安装环境应与充电桩外壳防护等级相匹配，避开潮气、积水、灰尘、爆炸性环境，远离热源以及腐蚀性环境。
- 安装地点的墙体或地面应平整且满足强度要求，充电桩的螺钉应保证安装紧固，避免坠落或倾倒。
- 安装所选用的电缆、接线端子等部件应符合电流需求。应确保所有接线正确紧固、绝缘良好，无磨损、挤压破坏风险，否则存在火灾及触电风险。
- 确保所有进入充电设备的孔洞封堵良好，避免电缆延燃风险。
- 安装完成后确保所有电气元器件，保护壳、绝缘套管等装置无遗失，避免触电风险。
- 设备上电之前，请务必确认设备是否接地良好（包含支架），以免造成触电事故。
- 如发现桩体存在破损，请立即停止安装使用。
- 发生故障的充电桩存在电击危险，如遇异常情况，请立即急停，尽快联系专业人员，切勿擅自操作，非专业人员禁止拆卸充电桩。
- 充电桩输出为高压电，使用时请注意人身安全，禁止儿童触碰充电桩。
- 不能在充电桩上电时插拔网线或者4G SIM卡。

#### ● 安装准备

工具	主要作用
液压钳	压制OT端子
斜口钳	剪断线缆
万用表	检查电气连接及电气参数
绝缘活动扳手	紧固螺钉
电钻	墙上钻孔

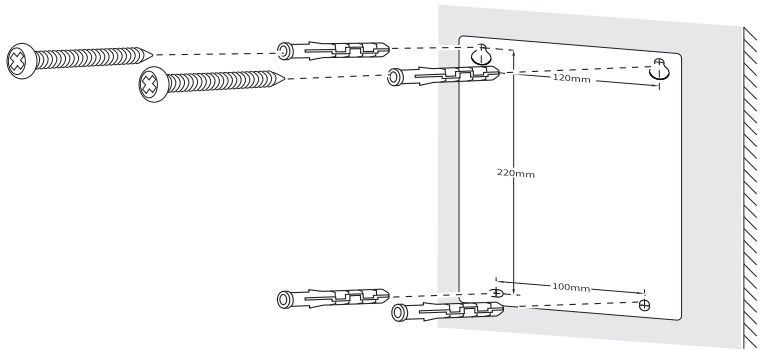


## 2.3 安装步骤

### ● 壁挂式安装

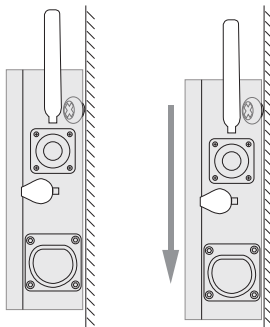
建议充电桩、走线槽、枪线挂钩均安装在车位中心线对应的位置。

1. 将螺钉孔定位标贴粘贴到需安装的位置，并根据螺钉孔位置钻孔。
  - 钻孔直径10mm，孔深60mm。
  - 设备中心的安装高度不低于1300mm；
  - 建议设备到墙体边缘距离大于300mm；
  - 保证设备安装位置区域的墙体平整。
2. 装入塑胶胀管，并将上面两个螺钉固定到墙体，不要将螺钉完全拧入墙体，需留出2mm间隙便于在螺钉和墙体之间滑动安装设备。

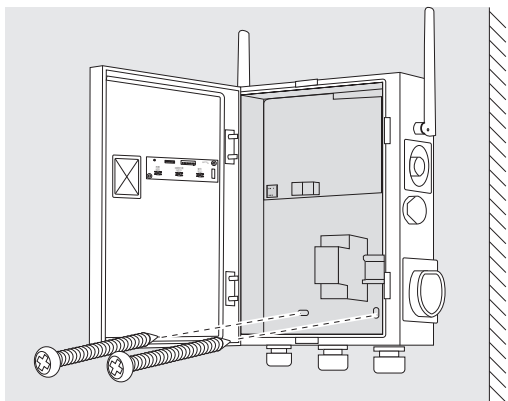


注意：本设备包装内提供的塑胶胀管不适用于木板和空心石膏墙。

3. 将设备挂入上面两个螺钉中。

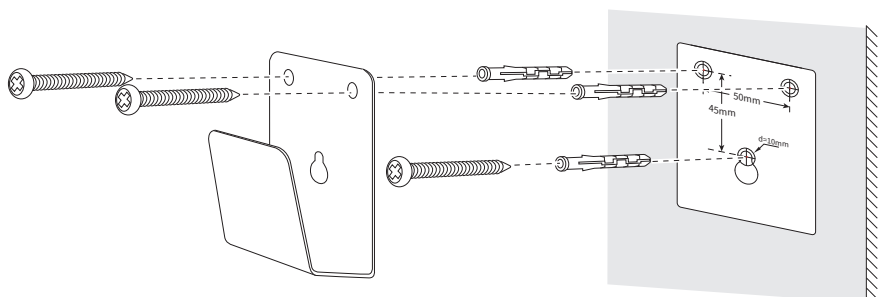


4. 拧入下面的两个螺钉, 并拧紧增加稳定性。



5. 安装枪线挂钩。

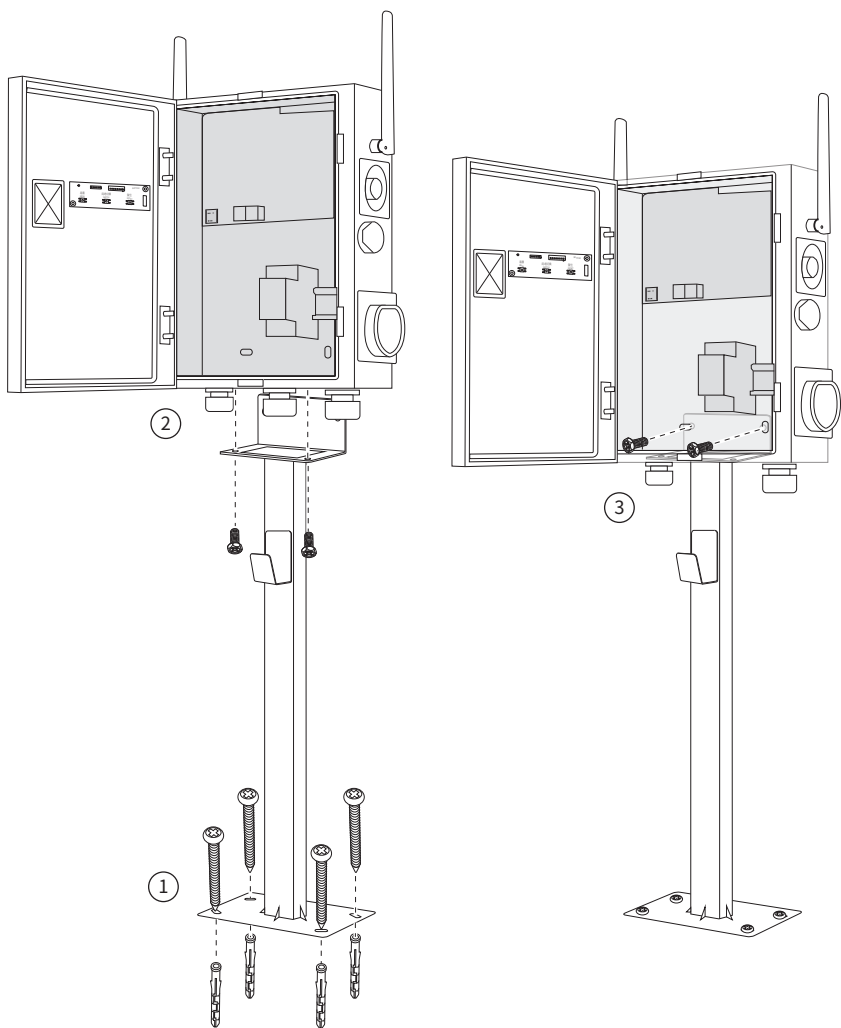
- ① 将定位标贴粘贴到安装位置, 根据螺钉孔位置钻孔, 钻孔直径10mm, 孔深60mm;
- ② 装入三个塑胶胀管, 先将下面一个螺钉拧入墙体。螺钉头与墙体保留约2mm间隙, 将枪线挂钩挂在螺钉上;
- ③ 拧入上面两个螺钉, 并拧紧增加稳定性。



## ● 立柱式安装

建议充电桩、立柱均安装在车位中心线对应的位置。

- ① 将立柱安装到地面。
- ② 用螺钉固定立柱和充电桩底部安装孔。
- ③ 用螺钉固定充电桩背部安装孔和立柱, 背部拧紧螺母。



## 2.4 设备接线

### ● 输入电缆布线前注意事项：

- 充电桩输入电缆布线时，须配备保护线缆的套管，例如PVC管、波纹塑料管、金属管；
- 布线线缆必须预留一定的冗余长度，建议深入设备主体的长度不小于10cm；
- 单桩输入电流32A，建议采用ZR-YJV-1kW 3\*6mm<sup>2</sup>线缆；
- 壁挂式安装：电源线下方进线，采用线槽固定；
- 立柱式安装：电源线埋地走线，从落地立柱中穿出。

## ● 连接电源线

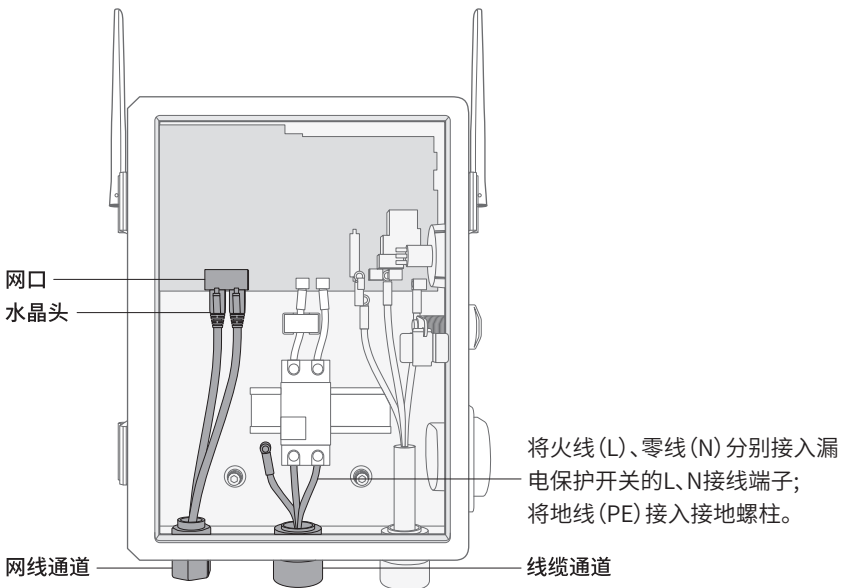
1. 将输入电源线穿过线缆通道。
2. 将火线 (L)、零线 (N) 分别接入漏电保护开关的L、N接线端子。
3. 将地线 (PE) 接入底壳接地螺柱。
4. 拧紧线缆通道防水套件。

请使用6mm<sup>2</sup>规格单芯线缆,使用多芯线缆必须在端部压接冷压端子,确保线缆固定牢固。

## ● 连接网线

1. 先将网线穿过网线通道,再加工安装水晶头。
2. 将网线接入RJ45网口,并拧紧网线通道防水套件。

当防水套件未插入网线时,请务必插入防尘塞。



先将网线穿过网线通道,  
再加工安装水晶头

## 3 联网配置

### 3.1 设备初始化

接通电源前请确保输入电源线已正确连接且安装牢固，漏电保护开关正确安装连接。

充电桩上电，指示灯点亮。完成初始化后，指示灯红色闪烁。

### 3.2 4G充电桩联网配置

充电桩未上电时，将4G SIM卡插入SIM卡槽。上电后等待指示灯黄色常亮，表示充电桩已联网。

说明：

- 插拔4G SIM卡或网线前，请先将充电桩断电。
- 4G桩Web页面默认IP: 192.168.1.241。

### 3.3 无线充电桩联网配置

#### ● 易展联网



#### 易展联网

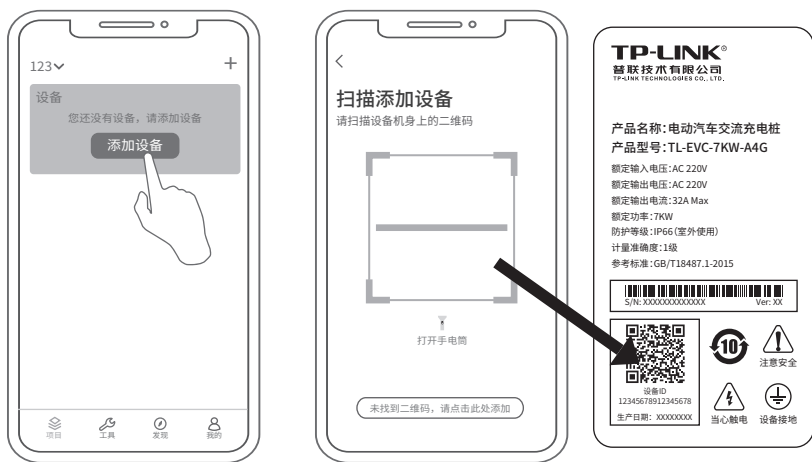
充电桩支持“易展”功能，在2分钟内分别按下4G充电桩和无线充电桩的易展按键，听到语音提示“设备已联网”，表示无线充电桩成功已连接到4G充电桩的无线热点。

#### ● 通过商云APP联网

1. 扫描如下二维码，下载并打开TP-LINK商云APP，注册并登录TP-LINK ID。



2. 点击项目页面“添加设备”。
3. 扫描无线充电桩机身标贴上的设备ID二维码。后续请根据APP页面提示配置充电桩连接到无线网络。



## ● 通过Web页面联网

通过无线充电桩web管理页面，可将充电桩连接到指定的无线网络。

1. 将电脑接入无线充电桩的RJ45网口，设置电脑IP地址为：192.168.1.x（“x”为1-254间不为240的任意值），子网掩码设置为255.255.255.0。
2. 打开浏览器，输入充电桩默认管理IP：192.168.1.240，点击回车。



3. 首次登录设置管理员账号和密码，点击“确定”。
4. 充电桩开始发现附近的无线网络，选择要连接的无线网络，点击“连接”。若为已加密网络，输入Wi-Fi密码，点击“连接”。



## ● 有线联网

用网线将充电桩与局域网内交换机等设备相连，接通网络后，指示灯黄色常亮。

### 3.4 云管理

充电桩支持TP-LINK云管理。

1. 打开浏览器，在地址栏中输入 <https://smbcloud.tp-link.com.cn/login.html>，按下回车键进入登录页面，输入TP-LINK ID、密码，如无TP-LINK ID，可点击下方< 创建TP-LINK ID >。
2. 依次点击 项目 > 设备管理 > 添加设备，输入设备ID将充电桩绑定上云。



3. 成功添加设备后，即可在新能源汽车充电功能模块对充电桩进行统一管理和配置，并且可以线上创建、运营充电站。

## 4 操作使用

### 4.1 充电操作说明

1. 取枪插枪: 车辆驻车停稳后, 取下充电枪插入车辆交流充电口。确保充电枪与车辆连接完好, 待机指示灯由常亮变成闪烁。
2. 扫码充电: 使用微信扫一扫或打开TP-LINK商云小程序, 扫描充电桩正面二维码, 按照提示进行操作, 即可启动充电。
3. 结束充电: 在TP-LINK商云小程序中, 点击“结束充电”即可停止充电; 或当车辆充满电后, 自动停止充电。
4. 拔枪结算: 停止充电后, 解锁车辆, 拔出充电枪, 放回充电桩插座。系统自动结算充电订单费用, 可以在TP-LINK商云小程序上查看费用明细。

### 4.2 安全告知

- 台风、暴雨、强雷等恶劣天气下请勿充电。
- 充电桩有损坏、枪头进水等异常时禁止充电。
- 车辆停稳后再插枪充电。充电时严禁接触充电口、移动车辆或强行拔枪。
- 充电桩出现异响、冒烟、故障告警等, 请立即按下急停按钮, 切断供电电源, 通知工作人员处理。
- 若充电桩起火, 严禁用水灭火, 请使用干粉灭火器、二氧化碳灭火器扑救。
- 禁止私自拆卸、改造充电设施及接线, 避免造成火灾、触电事故。
- 充电桩进行设备维护时务必断开电源, 避免触电风险。
- 需定期检查维护急停开关。
- 充电桩周围不得存在可燃易燃物, 若有需及时处理, 避免火灾风险。
- 使用前请确认电动汽车与充电桩设备参数是否匹配, 避免对车辆造成损坏。
- 充电桩充电异常时切勿擅自操作, 请联系工作人员或拨打客服电话400-8830-630。
- 请严格按照充电桩上的操作规范和提示进行操作, 避免触电和火灾风险。
- 儿童在充电桩周围活动时, 监护人应做好看护, 避免触电。
- 充电桩仅限于按国家标准设计、生产和制造的电动汽车使用。



# 附录A 保修说明

尊敬的客户,您好!

承蒙惠顾TP-LINK产品,谨致谢意!为保障您的权益,请您在购机后仔细阅读以下内容:

## 一. 下列情况不属于免费维修范围,普联技术有限公司可提供有偿服务,敬请关注:

- 已经超出保换、保修期限;
- 未按使用说明要求安装、使用、维护、保管导致的产品故障或损坏;
- 擅自涂改、撕毁产品条形码;
- 未经普联技术有限公司许可,擅自改动本身固有的设置文件或擅自拆机修理;
- 意外因素或人为行为导致产品损坏,如输入不合适电压、高温、进水、机械破坏、摔坏、产品严重氧化或生锈等;
- 客户发回返修途中由于运输、装卸所导致的损坏;
- 因不可抗力如地震、火灾、水灾、雷击等导致的产品故障或损坏;
- 其他非产品本身设计、技术、制造、质量等问题而导致的故障或损坏。

## 二. 技术支持和软件升级服务:

在您送修产品之前,请致电我公司技术支持热线:400-8830-630,以确认产品故障。您也可以发送邮件至fae@tp-link.com.cn寻求技术支持。同时我们会在第一时间将研发出的各产品驱动程序、最新版本升级软件发布在我们的官方网站:www.tp-link.com.cn,方便您免费下载。

## 三. TP-LINK产品售后服务承诺:三年保修

更多详细资料请查询TP-LINK官方网站

### 特别说明:

- 外置电源保换期为1年,电池保换期为6个月,鼠标保换期为3个月。如因用户使用不当或意外因素,造成电源适配器或电池有明显的硬物损伤、裂痕、断脚、严重变形,电源线破损、断线、裸芯等现象则不予保换,用户可另行购买。
- 保修保换仅限于主机,包装及各类连线、软件产品、技术资料等附件不在保修保换范围内。无线外置天线及光纤头元器件保换期为3个月。
- 若产品购买后的15天内出现设备性能问题,且外观无划伤,可直接更换新产品。在免费保换期间,产品须经过普联技术有限公司检测,确认故障后,将更换同一型号或与该产品性能相当的返修良品,更换下来的瑕疵产品归普联技术有限公司所有;无故障产品,将原样退回。
- 在我们的服务机构为您服务时,请您带好相应的发票和产品保修卡;如您不能出示以上证明,该产品的免费保修期将自其生产日期开始计算。如产品为付费维修,同一性能问题将享受自修复之日起三个月止的免费保修期,请索取并保留好您的维修凭证。
- 经普联技术有限公司保换、保修过的产品将享受原始承诺质保的剩余期限再加三个月的质保期。
- 返修产品的邮寄费用由发送方单向负责。
- 经销商向您作出的非普联技术有限公司保证的其它承诺,普联技术有限公司不承担任何责任。

## 附录B 有毒有害物质含量声明

部件名称	有毒有害物质或元素					
	铅(Pb) 及其化合物	汞(Hg) 及其化合物	镉(Cd) 及其化合物	六价铬(Cr(VI)) 化合物	多溴联苯 (PBB)	多溴二苯醚 (PBDE)
PCB	○	○	○	○	○	○
PCBA焊点	×	○	○	○	○	○
元器件 (含模块)	×	○	○	○	○	○
金属结构件	○	○	○	○	○	○
塑胶结构件	○	○	○	○	○	○
纸质配件	○	○	○	○	○	○
玻璃	○	○	○	○	○	○
光盘	○	○	○	○	○	○
线缆	○	○	○	○	○	○

本表格依据SJ/T 11364的规定编制。

○: 表示该有害物质在该部件所有均质材料中的含量均在GB/T 26572规定的限量要求以下。

×: 表示该有害物质至少在该部件的某一均质材料中的含量超出GB/T 26572规定的限量要求。(但该项目仅在库存或已加工产品中有少量应用, 且按照计划正在进行环保切换, 切换后将符合上述规定。)



此环保使用期限只适用于产品在用户手册所规定的条件下工作。



**TP-LINK®**

**产品合格证**

**已检验**

**普联技术有限公司**  
TP-LINK TECHNOLOGIES CO., LTD.

公司地址：深圳市南山区深南路科技园工业厂房24栋南段1层、3-5层、28栋北段1-4层  
公司网址：<http://www.tp-link.com.cn> 技术支持E-mail：[fae@tp-link.com.cn](mailto:fae@tp-link.com.cn)  
技术支持热线：400-8830-630 7103505526 REV1.0.0